



SureStep Pontoon Ladder

Installation and Owner's Manual

(For Aftermarket Applications)

Kit PN #2025041871

| Part # | Description |
|------------|----------------------|
| 2025024262 | Handrail Assembly |
| 2025048735 | Ladder Assembly |
| 2025070085 | Ship-loose parts kit |

Table of Contents

| | |
|-----------------------------------|---|
| Introduction | 2 |
| Safety | 2 |
| Resources Required | 3 |
| Installation | 3 |
| Removing Installed Ladder | 3 |
| Installing New Ladder | 3 |
| Traction Pad | 5 |
| Attaching the Lifting Strap | 6 |
| Danger Label | 6 |
| Operation | 7 |
| Extending the Ladder | 7 |
| Retracting the Ladder | 7 |



SureStep Pontoon Ladder

Installation and Owner's Manual

(For Aftermarket Applications)

Introduction

Make boarding and disembarking your pontoon boat safer and more convenient with our premium folding SureStep Pontoon Ladder. Engineered for durability and ease of use, this ladder features a corrosion-resistant aluminum frame, wide non-slip steps, and a compact folding design that stows away effortlessly when not in use.

Additional information about this product can be obtained from lci1.com/support or by using the LippertNOW app. Replacement kits can be ordered from <https://store.lci1.com/> or by using the LippertNOW app.

The LippertNOW app is available for free on Apple App Store® for iPhone® and iPad® and also on Google Play™ for Android™ users.

App Store® and iPad® are registered trademarks of Apple Inc. Google Play™ and Android™ are trademarks of Google Inc.

For additional support on this product, scan this QR code or go to: <https://support.lci1.com/marine-accessories>



Safety

Read and understand all instructions before installing or operating this product. Adhere to all safety labels. This manual provides general instructions. Many variables can change the circumstances of the instructions, i.e., the degree of difficulty, operation and ability of the individual performing the instructions. This manual cannot begin to plot out instructions for every possibility, but provides the general instructions, as necessary, for effectively interfacing with the device, product or system. Failure to correctly follow the provided instructions may result in death, serious personal injury, severe product and/or property damage, including voiding of the Lippert limited warranty.

⚠ WARNING

THE "WARNING" SYMBOL ABOVE IS A SIGN THAT A PROCEDURE HAS A SAFETY RISK INVOLVED AND MAY CAUSE DEATH OR SERIOUS PERSONAL INJURY IF NOT PERFORMED SAFELY AND WITHIN THE PARAMETERS SET FORTH IN THIS MANUAL.

⚠ WARNING

NEVER USE LADDER WHEN BOAT MOTOR IS RUNNING OR THE BOAT IS IN MOTION. ALWAYS FACE TOWARD LADDER RUNGS ON STEP TREADS FOR ASCENT AND DESCENT. ONLY ONE PERSON ON LADDER AT A TIME.

⚠ CAUTION

THE "CAUTION" SYMBOL ABOVE IS A SIGN THAT A SAFETY RISK IS INVOLVED AND MAY CAUSE PERSONAL INJURY AND/OR PRODUCT OR PROPERTY DAMAGE IF NOT SAFELY ADHERED TO AND WITHIN THE PARAMETERS SET FORTH IN THIS MANUAL.

⚠ CAUTION

LADDER MUST BE OUT OF WATER AND IN STOWED POSITION WHEN BOAT IS IN MOTION. KEEP FINGERS CLEAR OF PINCH POINTS. ENSURE LADDER STRAP IS PROPERLY SECURED BEFORE TRAILERING BOAT.

⚠ CAUTION

THIS LADDER IS DESIGNED FOR STERN INSTALLATION ONLY, DIRECTLY ON FACTORY PONTOON DECKS WITH INTEGRATED CROSSMEMBERS. IT SHOULD NEVER BE INSTALLED ON AFTERMARKET EXTENSIONS/ PLATFORMS OR ON THE BOW OF A BOAT.

⚠ CAUTION

THIS LADDER'S WEIGHT LIMIT IS 400 LBS (181 KG.)



SureStep Pontoon Ladder

Installation and Owner's Manual

(For Aftermarket Applications)

Resources Required

- Cordless or electric drill or screw gun
- Non-permanent method of marking
- Appropriate drive bits
- 1/4" self-tapping screws
- Appropriate drill bits
- 1/4" screw, bolt, and washer sets
- Blue thread locker
- 1/4" wood screws

NOTE: The required length and quantity of each fastener will depend on the specific details of the deck's construction. See Page 4, Step 4 for the recommended fastener type for each deck material.

Installation

Removing Installed Ladder

NOTE: If the area below the installed ladder is covered by a shroud (Fig. 1), it may be necessary to remove this shroud in order to access the mounting hardware. The shroud may be reattached after installing the ladder.

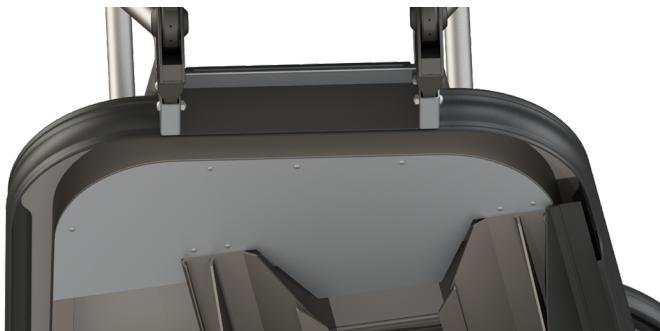


Fig.1

1. Remove and set aside the installed mounting hardware.

NOTE: Old mounting hardware may be used to cover exposed holes

2. Remove the installed ladder from the deck.

Installing New Ladder

1. Clean the surface where the new ladder is to be installed.

NOTE: If the flooring has dents from the previously installed ladder, you may use hot water to help restore the material. Pour hot water over the dents and gently scrub with a rag to allow the heat and moisture to penetrate and recondition the surface.

2. Place the handle assembly in the desired mounting location with the mounting bridge (Fig. 2A) firmly against the rub rail (Fig. 2B).

NOTE: Five of the seven mounting locations on each handle plate must either connect through an aluminum cross member, or connect through the wood flooring and use screw, nut, and washer sets.



Fig.2

3. Mark all hole locations and remove the handle assembly.

NOTE: Previously installed hardware may be reinstalled in any exposed holes left by the original ladder installation.

SureStep Pontoon Ladder

Installation and Owner's Manual

(For Aftermarket Applications)

CAUTION

BEFORE DRILLING PILOT HOLES, CHECK FOR WIRES OR OTHER OBSTRUCTIONS UNDER THE MOUNTING POINTS.

4. Drill pilot holes at each mounting location using a 9/64" drill bit and note the proper fastener to be used for each mounting location:

- **Self-tapping screws:** The mounting location is through an aluminum frame cross member.
- **Screw, nut, washer set:** The mounting location is through wood and/or thin aluminum and is accessible for installation of a nut and a washer.
- **Wood screws:** The mounting location is through wood but cannot be accessed to install a nut and washer, or the mounting location is very close to a cross member, preventing a nut and washer from being installed. No more than two wood screws can be used for each handle plate.

5. Chase the pilot holes with a larger diameter drill bit for the fastener being used:

- **Self-tapping screws:** 3/16" drill bit.
- **Screw, nut, washer set:** 1/4" drill bit.
- **Wood screw:** use 9/64" pilot hole.

6. Place the handle assembly over the holes and install the correct hardware as noted in step 4. Tighten hardware until snug.

7. Insert the plastic wedges (Fig. 3A) into the ladder mounting brackets (Fig. 3B). Make sure that the plastic wedges are fully inserted (Fig. 3 Detail).

8. Insert the ladder into the mounting brackets (Fig. 4).

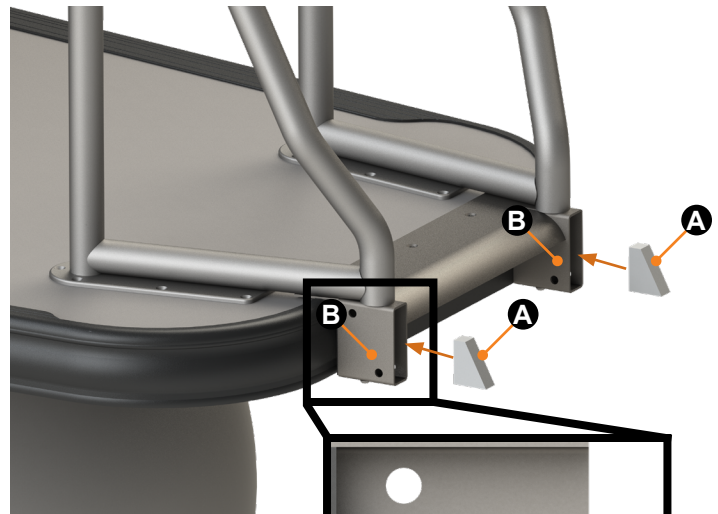


Fig. 3

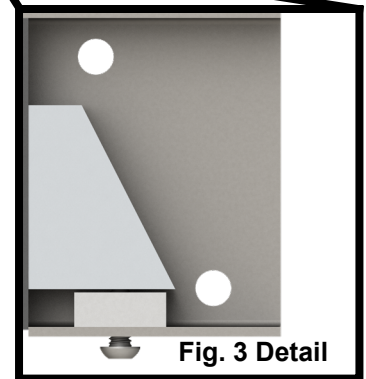


Fig. 3 Detail

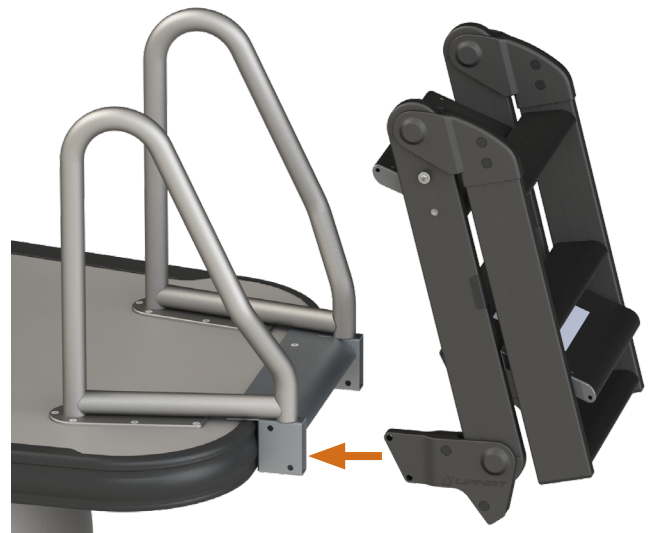


Fig. 4

SureStep Pontoon Ladder

Installation and Owner's Manual

(For Aftermarket Applications)

NOTE: Apply blue thread locker to the screws used in Step 9.

9. Secure the ladder to both mounting brackets using the provided M6 screws (Fig. 5A), 10 mm washers (Fig. 5B), and M6 barrel bolts (Fig. 5C).

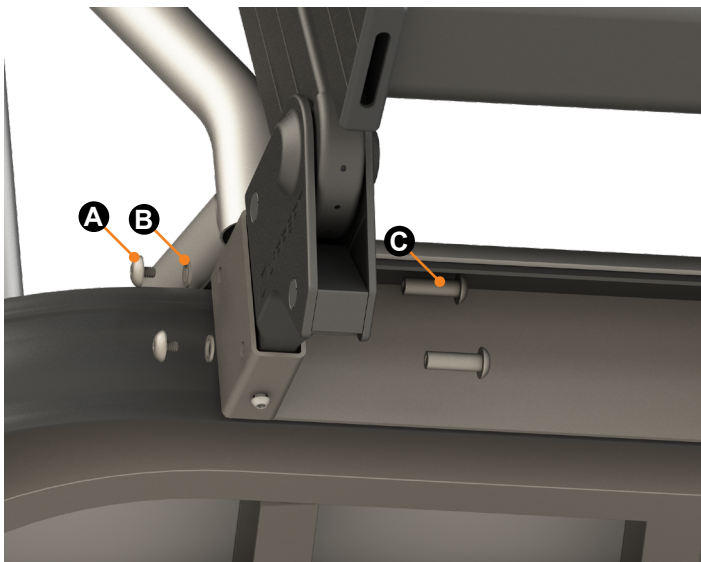


Fig.5

10. Using a 5/32" Allen key, tighten the set screws located at the bottoms of the mounting brackets (Fig. 6A) until snug.

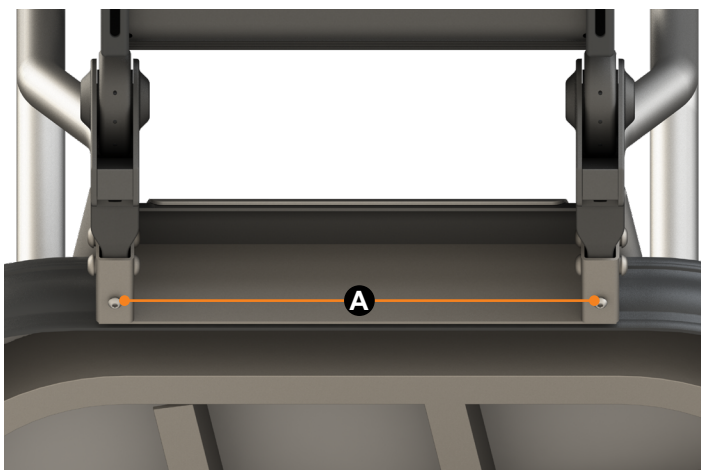


Fig.6

Traction Pad

1. Clean the handrail bridge (Fig. 8B) so that the traction pad will adhere to the surface.
2. Peel the backing tape on the traction pad about 1" along its longest edge (Fig. 7).

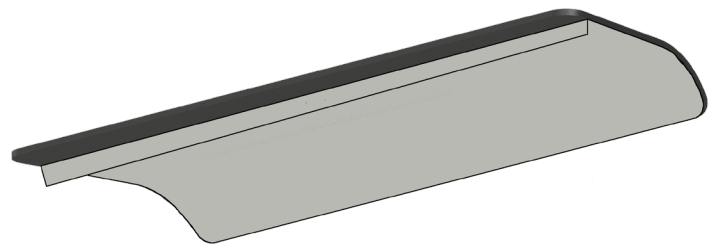


Fig.7

3. Press the long edge of the traction pad (Fig. 8A) onto the handrail bridge, approximately 1/8" from the edge of the bridge (Fig. 8B).
4. Remove the rest of the backing tape and press the traction pad onto the handrail bridge.

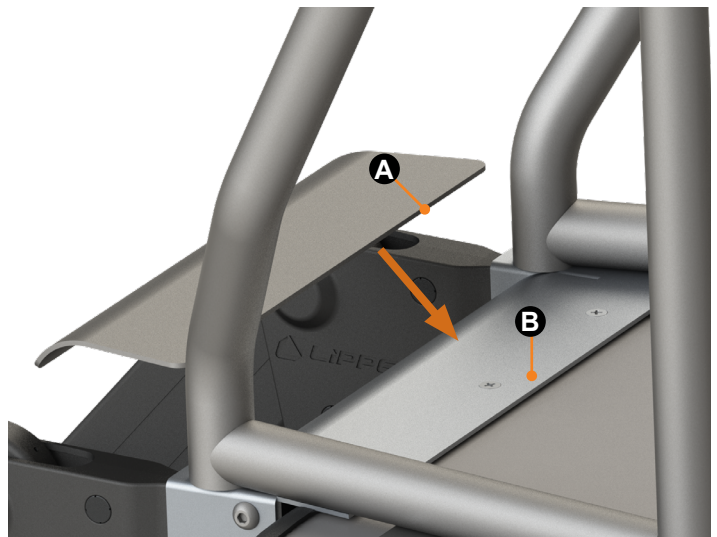


Fig.8



SureStep Pontoon Ladder

Installation and Owner's Manual

(For Aftermarket Applications)

Attaching the Lifting Strap

NOTE: Apply blue thread locker to the screws used in steps 1 and 2.

NOTE: Make sure the strap is not twisted before installing hardware.

1. Secure the upper hole of the lifting strap (Fig. 9A)—the side closest to the quick-release fastener (Fig. 9B)—to the ladder post (Fig. 10A) using the provided washer (Fig. 10B) and #10 screw (Fig. 10C)."

2. Secure the lower hole of the lifting strap (Fig. 9C) to the post on the ladder assembly (Fig. 11A) using the provided washer (Fig. 11B) and #10 screw (Fig. 11C).



Fig.9

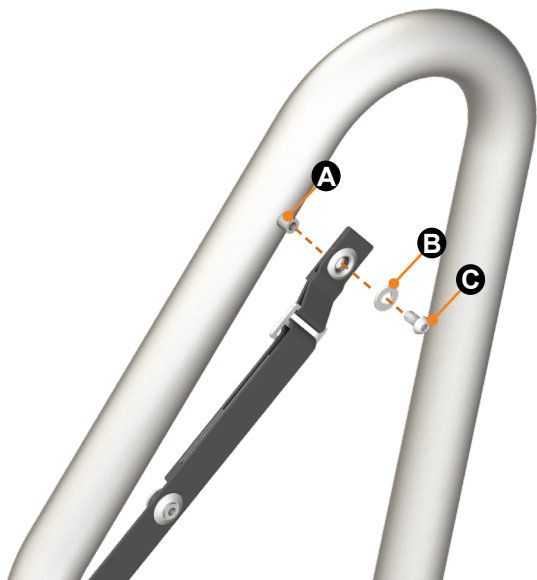


Fig.10

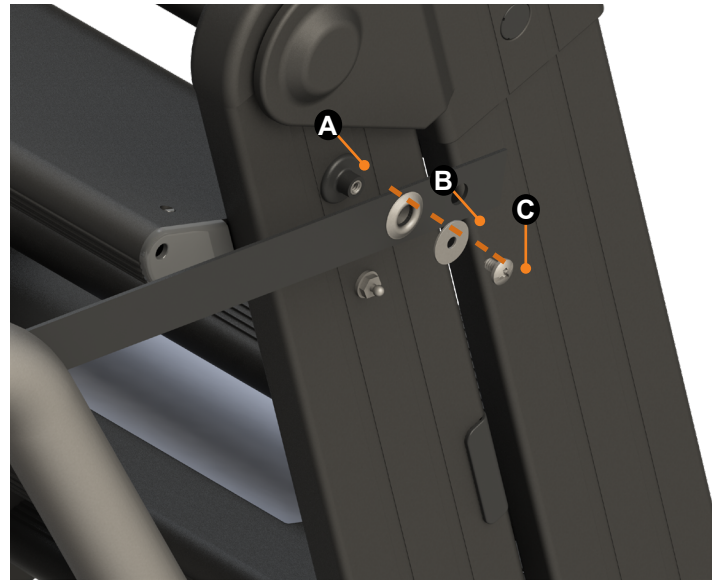


Fig.11

Danger Label

1. Affix the included Danger label (Fig. 12) near the steering station in accordance with the ABYC H-41 standard.

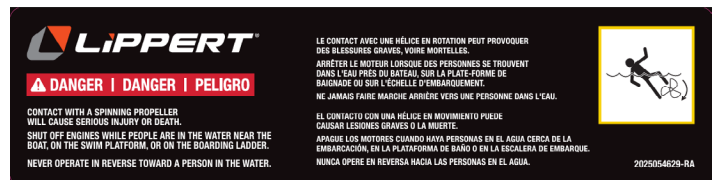


Fig.12

Operation

Extending the Ladder

1. Unfasten the quick-release fastener (Fig. 13A).
2. Lower the ladder, using the strap (Fig. 14A) to control the ladder's descent.

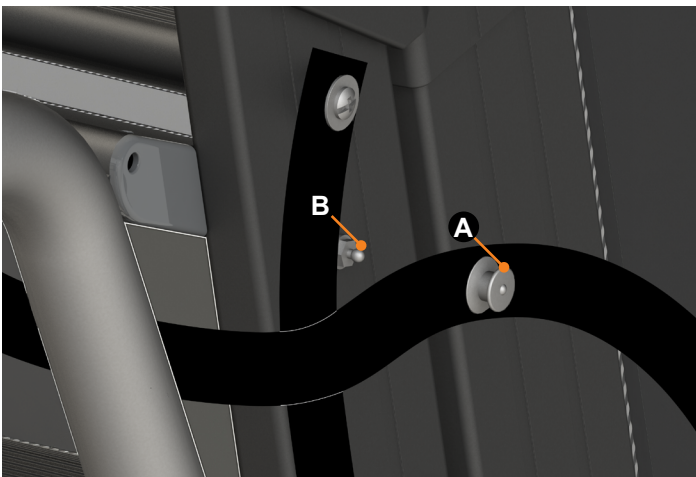


Fig.13



Fig.14

Retracting the Ladder

1. Using the strap, pull the ladder into its retracted position (Fig. 15).
2. Attach the quick-release fastener on the strap to the ball head on the ladder rail (Fig. 13B) to secure the ladder in place.



Fig.15

NOTE: After securing the quick-release fastener for the first time, pull the loose end of the strap (Fig. 16A) to remove any slack through the buckle.

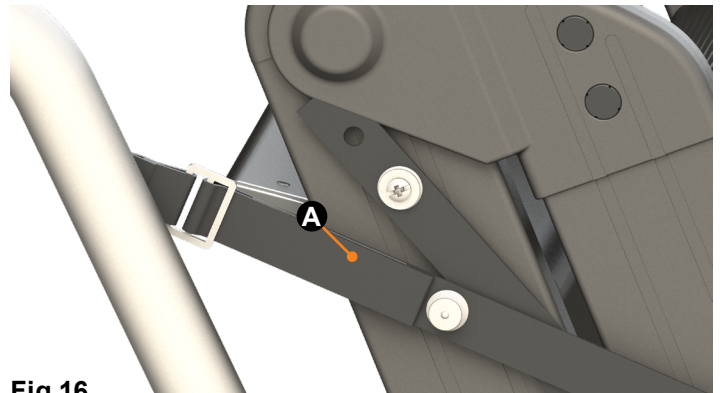


Fig.16



SureStep Pontoon Ladder

Installation and Owner's Manual

(For Aftermarket Applications)



Manual information may be distributed as a complete document only, unless Lippert provides explicit consent to distribute individual parts.

All manual information is subject to change without notice. Revised editions will be available for free download at lippert.com. Manual information is considered factual until made obsolete by a revised version.

Please recycle all obsolete materials and contact Lippert with concerns or questions.



SureStep Échelle de Ponton

Manuel d'installation et d'utilisation

(Pour Les Applications de Rechange)

Numéro de pièce du trousse 2025041871

| Numéro de pièce | Description |
|-----------------|--|
| 2025024262 | Assemblage de rampe |
| 2025048735 | Assemblage d'échelle |
| 2025070085 | Trousse de pièces détachées à expédier |

Table of Contents

| | |
|---|---|
| Introduction | 2 |
| Sécurité | 2 |
| Resources Required | 3 |
| Installation | 3 |
| Retrait de l'échelle installée | 3 |
| Installation de la nouvelle échelle | 3 |
| Coussin de traction | 5 |
| Fixation de la courroie de levage | 6 |
| Étiquette de danger | 6 |
| Opération | 7 |
| Élargissement de l'échelle | 7 |
| Rétracter l'échelle | 7 |



SureStep Échelle de ponton

Manuel d'installation et d'utilisation

(pour les applications de rechange)

Introduction

Montez et descendez de votre bateau ponton en toute sécurité et plus facilement grâce à notre échelle de ponton pliante SureStep haut de gamme. Conçue pour durer et être facile à utiliser, cette échelle est dotée d'une structure en aluminium résistant à la corrosion, de larges marches antidérapantes et d'un design compact une fois pliée, se rangeant sans effort lorsqu'elle n'est pas utilisée.

Vous trouverez des renseignements supplémentaires sur ce produit sur lci1.com/support ou via l'application LippertNOW. Des trousseaux de remplacement peuvent être commandés sur <https://store.lci1.com/> ou via l'application LippertNOW.

L'application LippertNOW est disponible gratuitement sur l'App Store® d'Apple pour iPhone® et iPad®, ainsi que sur Google Play™ pour les utilisateurs d'Android™.

App Store® et iPad® sont des marques de commerce d'Apple Inc.
Google Play™ et Android™ sont des marques de commerce de Google Inc.

Pour obtenir de l'aide supplémentaire sur ce produit, scannez ce code QR ou allez à:

<https://support.lci1.com/marine-accessories>



Sécurité

Lire attentivement et comprendre toutes les instructions avant d'installer ou d'utiliser ce produit. Respecter toutes les étiquettes de sécurité.

Ce manuel fournit des instructions générales. De nombreux facteurs peuvent modifier la portée des instructions, notamment le degré de difficulté, l'utilisation et les compétences de la personne qui les exécute. Ce manuel ne peut pas présenter toutes les possibilités, mais fournit les instructions générales nécessaires à une utilisation efficace de l'appareil, du produit ou du système. Le non-respect des instructions fournies peut entraîner la mort, des blessures graves, des dommages matériels importants au produit et/ou matériel, et même l'annulation de la garantie limitée Lippert.

⚠️ WARNING

LE SYMBOLE « AVERTISSEMENT » CI-DESSUS EST UN SIGNE QU'UNE PROCÉDURE COMPORTE UN RISQUE DE SÉCURITÉ ET PEUT ENTRAÎNER LA MORT OU DES BLESSURES GRAVES SI ELLE N'EST PAS EFFECTUÉE EN TOUTE SÉCURITÉ ET DANS LES PARAMÈTRES DÉFINIS DANS CE MANUEL.

⚠️ WARNING

N'UTILISEZ JAMAIS L'ÉCHELLE LORSQUE LE MOTEUR DU BATEAU TOURNE OU QUE LE BATEAU EST EN MOUVEMENT. POUR MONTER ET DESCENDRE, DIRIGEZ-VOUS TOUJOURS VERS LES BARREAUX DE L'ÉCHELLE. UNE SEULE PERSONNE À LA FOIS SUR L'ÉCHELLE.

⚠️ CAUTION

LE SYMBOLE « ATTENTION » CI-DESSUS SIGNALÉ UN RISQUE POUR LA SÉCURITÉ ET PEUT ENTRAÎNER DES BLESSURES CORPORELLES ET/OU DES DOMMAGES MATÉRIELS OU MATÉRIELS S'IL N'EST PAS RESPECTÉ EN TOUTE SÉCURITÉ ET DANS LES LIMITES DES PARAMÈTRES DÉFINIS DANS CE MANUEL.

⚠️ CAUTION

L'ÉCHELLE DOIT ÊTRE HORS DE L'EAU ET RANGÉE QUAND LE BATEAU EST EN MOUVEMENT. ÉLOIGNEZ LES DOIGTS DES POINTS DE PINCEMENT. ASSUREZ-VOUS QUE LA COURROIE D'ÉCHELLE EST BIEN FIXÉE AVANT DE REMORQUER LE BATEAU.

⚠️ CAUTION

CETTE ÉCHELLE EST CONÇUE POUR UNE INSTALLATION À L'ARRIÈRE SEULEMENT, DIRECTEMENT SUR LES PONTONS D'USINE AVEC TRAVERSES INTÉGRÉES. ELLE NE DOIT JAMAIS ÊTRE INSTALLÉE SUR DES EXTENSIONS/ PLATES-FORMES DE RECHANGE OU SUR LA PROUE D'UN BATEAU.

⚠️ CAUTION

LA LIMITE DE POIDS DE CETTE ÉCHELLE EST DE 400 LB (181 KG).

Resources Required

- Perceuse ou visseuse électrique ou sans fil
- Mèches appropriées
- Forets appropriés
- Bloqueur de filetage bleu
- Marquage non permanent
- Vis autotaraudeuses de 1/4 po
- Ensembles de vis, boulons et rondelles de 1/4 po
- Vis à bois de 1/4 po

NOTE: La longueur et la quantité requises de chaque fixation dépendent des caractéristiques de construction de la terrasse. Consultez la page 4, étape 4, pour connaître le type de fixation recommandé pour chaque matériau de terrasse.

Installation

Retrait de l'échelle installée

NOTE: Si la zone sous l'échelle installée est recouverte d'un capot (Fig. 1), il peut être nécessaire de retirer ce capot pour accéder au matériel de montage. Le capot peut être remis en place après l'installation de l'échelle.

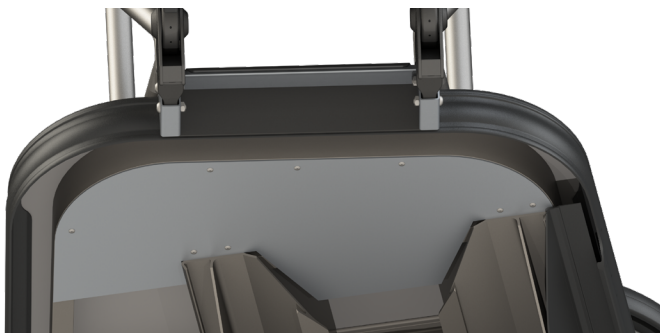


Fig.1

1. Retirez et mettez de côté le matériel de montage installé.

NOTE: Le vieux matériel de montage peut servir à masquer les trous visibles.

2. Retirez l'échelle installée de la terrasse.

Installation de la nouvelle échelle

1. Nettoyez la surface où la nouvelle échelle sera installée.

NOTE: Si le sol présente des bosses dues à l'ancienne installation, vous pouvez utiliser de l'eau chaude pour restaurer le matériau. Versez de l'eau chaude sur les bosses et frottez délicatement avec un linge pour permettre à la chaleur et à l'humidité de pénétrer et de régénérer la surface.

2. Placez la poignée à l'emplacement de montage désiré, en appuyant fermement le pont de montage (Fig. 2A) contre la barre de protection (Fig. 2B).

NOTE: Cinq des sept emplacements de montage de chaque plaque de poignée doivent être reliés soit par une traverse en aluminium, soit par le parquet en bois, et utiliser des jeux de vis, d'écrous et de rondelles.



Fig.2

3. Marquez l'emplacement des trous et enlevez la poignée.

NOTE: Le matériel précédemment installé peut être réinstallé dans les trous visibles laissés par l'installation initiale de l'échelle.

⚠ CAUTION

AVANT DE PERCER DES TROUS PILOTES, VÉRIFIEZ QU'IL N'Y A PAS DE FILS OU D'AUTRES OBSTRUCTIONS SOUS LES POINTS DE MONTAGE.

4. Percez des avant-trous à chaque emplacement de montage à l'aide d'une mèche de 9/64 po et notez la fixation appropriée à utiliser pour chaque emplacement :
 - Vis autotaraudeuses : Le montage se fait à travers une traverse de cadre en aluminium.
 - Ensemble vis, écrou et rondelle : Le montage se fait à travers du bois et/ou de l'aluminium fin et est accessible pour l'installation d'un écrou et d'une rondelle.
 - Vis à bois : Le montage se fait à travers du bois, mais il est inaccessible pour l'installation d'un écrou et d'une rondelle, ou bien il est très proche d'une traverse, ce qui empêche l'installation d'un écrou et d'une rondelle. Vous ne pouvez pas utiliser plus de deux vis à bois par plaque de poignée.
5. Percez les avant-trous avec un foret de diamètre supérieur à celui de la fixation utilisée :
 - Vis autotaraudeuses : Foret de 3/16 po.
 - Ensemble vis, écrou et rondelle : Foret de 1/4 po.
 - Vis à bois : utilisez un avant-trou de 9/64 po.
6. Placez la poignée sur les trous et installez la quincaillerie appropriée, comme indiqué à l'étape 4. Serrez la quincaillerie jusqu'à ce qu'elle soit bien serrée.
7. Insérez les cales en plastique (Fig. 3A) dans les supports de montage de l'échelle (Fig. 3B). Assurez-vous que les cales en plastique sont bien insérées (Fig. 3, détail).
8. Insérez l'échelle dans les supports de montage (Fig. 4).

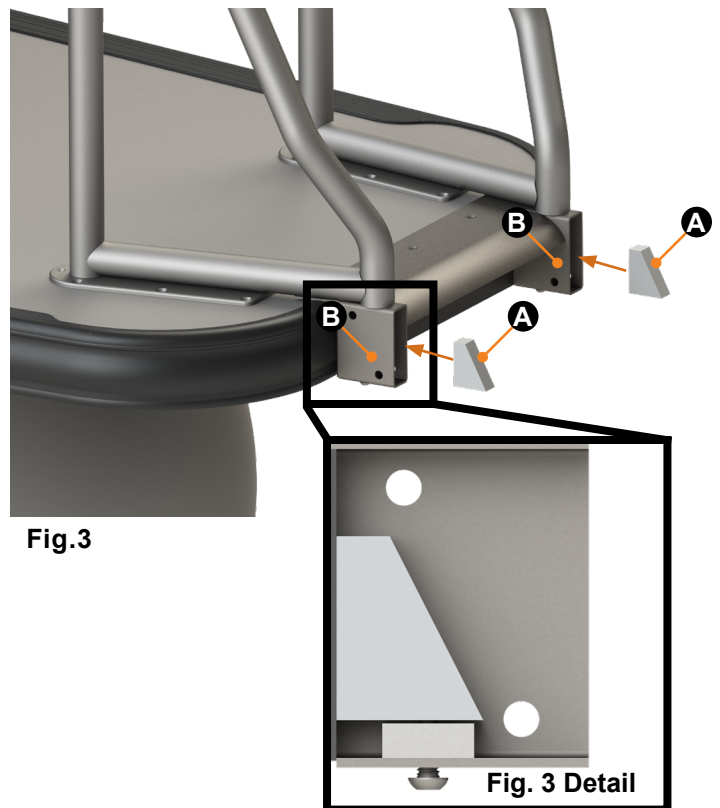


Fig. 3

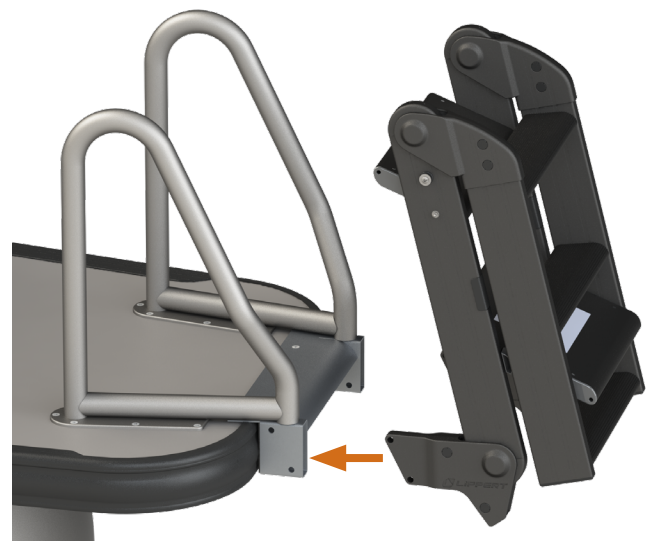


Fig. 4

NOTE: Appliquez du frein-filet bleu sur les vis utilisées à l'étape 9.

9. Fixez l'échelle aux deux supports de montage à l'aide des vis M6 fournies (Fig. 5A), des rondelles de 10 mm (Fig. 5B) et des boulons à tête cylindrique M6 (Fig. 5C).

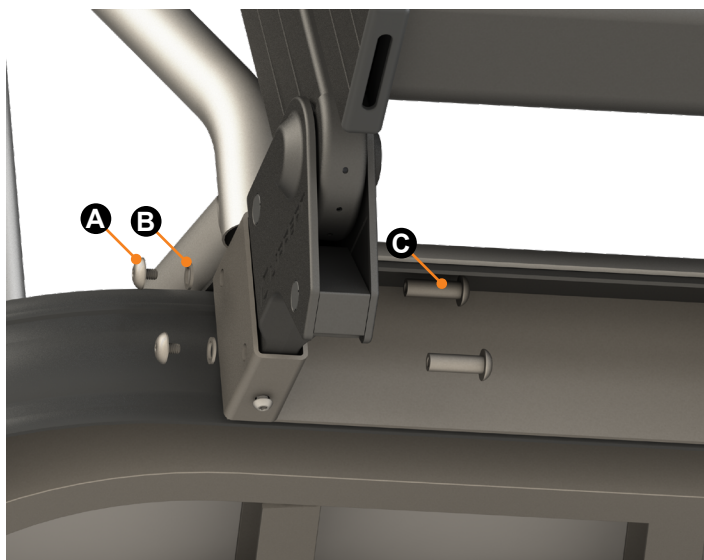


Fig.5

10. À l'aide d'une clé Allen de 5/32", serrez les vis de pression situées au bas des supports de montage (Fig. 6A) jusqu'à ce qu'elles soient bien serrées.

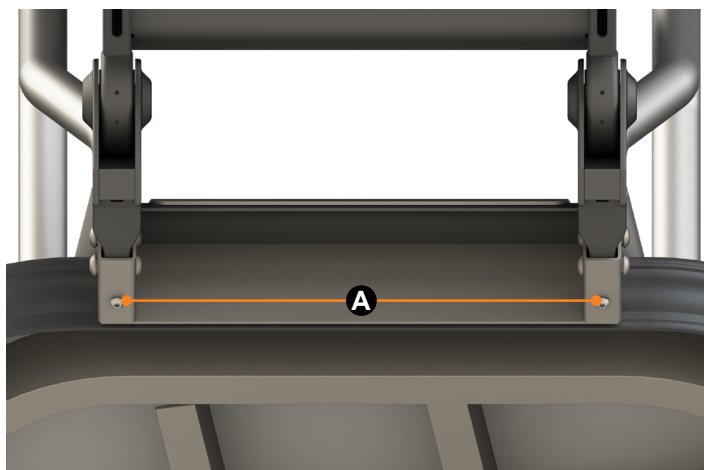


Fig.6

Coussin de traction

1. Nettoyez le pont de la rampe (Fig. 8B) afin que le coussinet de traction adhère à la surface.
2. Décollez le ruban adhésif du coussin de traction sur environ 2,5 cm le long de son bord le plus long (Fig. 7).

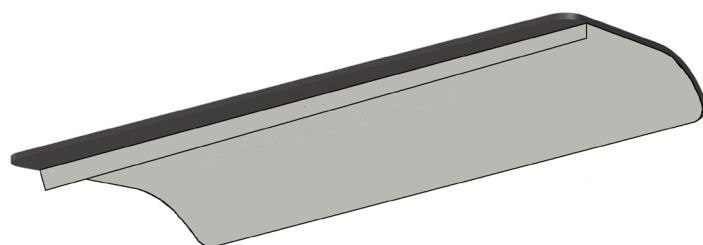


Fig.7

3. Pressez le bord long du patin de traction (Fig. 8A) sur le pont de la rampe, à environ 3 mm du bord (Fig. 8B).
4. Retirez le reste du ruban adhésif et appuyez le patin de traction sur le pont de la main courante.

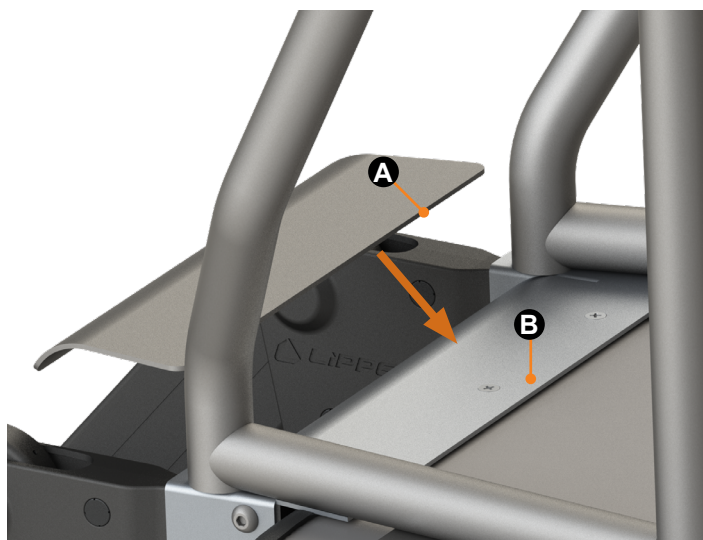


Fig.8

SureStep

Échelle de ponton

Manuel d'installation et d'utilisation

(pour les applications de recharge)

Fixation de la courroie de levage

NOTE: Appliquez du frein-filet bleu sur les vis utilisées aux étapes 1 et 2.

1. Assurez-vous que la courroie n'est pas tordue avant d'installer les fixations.
2. Fixez le trou supérieur de la courroie de levage (Fig. 9A) – le côté le plus proche de l'attache rapide (Fig. 9B) – au montant de l'échelle (Fig. 10A) à l'aide de la rondelle fournie (Fig. 10B) et de la vis n° 10 (Fig. 10C).
3. Fixez le trou inférieur de la courroie de levage (Fig. 9C) au montant de l'échelle (Fig. 11A) à l'aide de la rondelle fournie (Fig. 11B) et de la vis n° 10 (Fig. 11C).



Fig.9

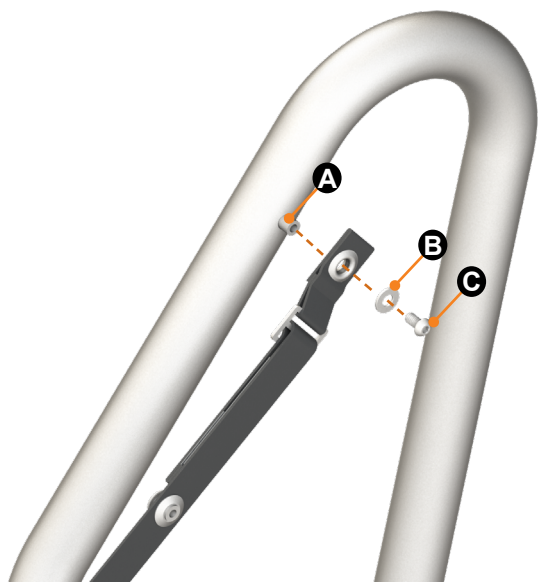


Fig.10

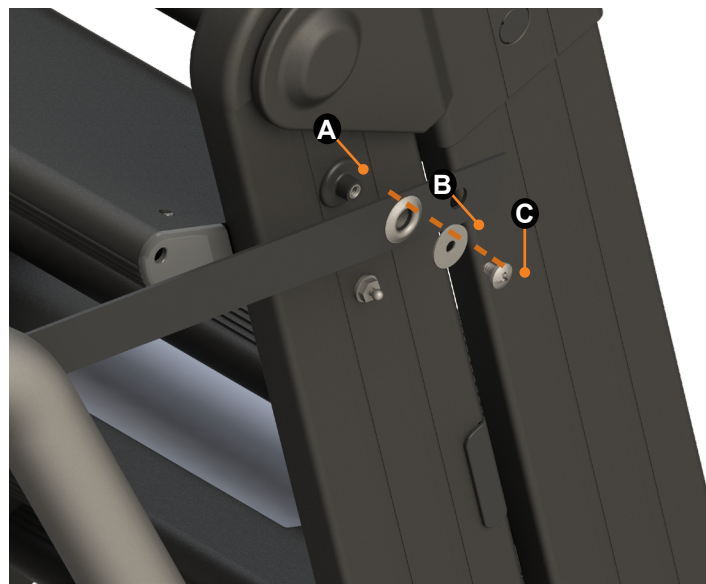


Fig.11

Étiquette de danger

1. Apposez l'étiquette de danger fournie (Fig. 12) près du poste de pilotage, conformément à la norme ABYC H-41.

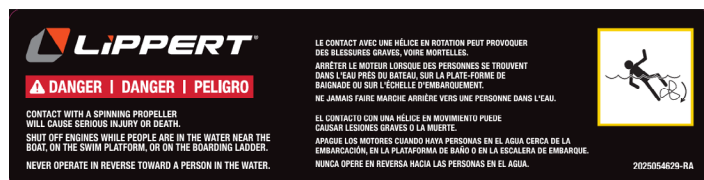


Fig.12

Opération

Élargissement de l'échelle

1. Détachez l'attache rapide (Fig. 13A).
2. Descendez l'échelle en contrôlant sa descente à l'aide de la courroie (Fig. 14A).

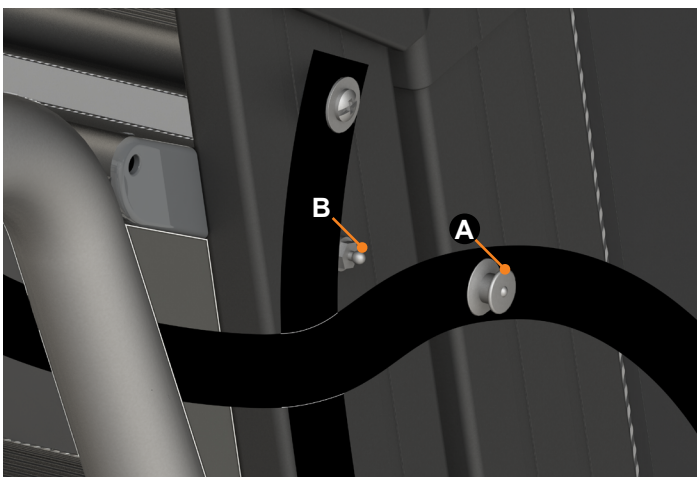


Fig.13



Fig.14

Rétracter l'échelle

1. À l'aide de la courroie, tirez l'échelle en position rétractée (Fig. 15).
2. Attachez l'attache rapide de la courroie à la rotule du rail de l'échelle (Fig. 13B) pour fixer l'échelle.



Fig.15

NOTE: Après avoir fixé la fermeture rapide pour la première fois, tirez sur l'extrémité libre de la courroie (Fig. 16A) pour éliminer tout jeu dans la boucle.

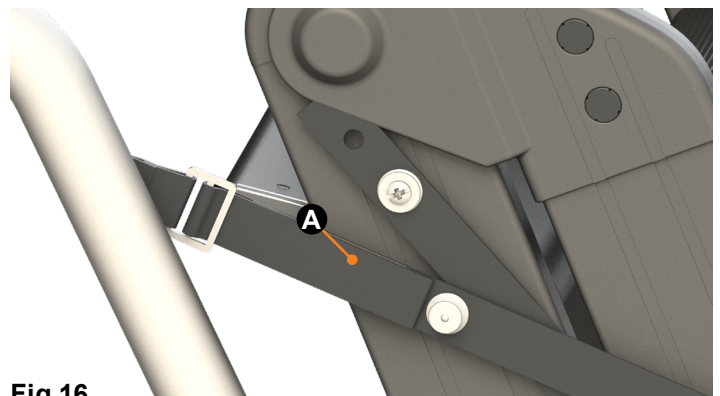


Fig.16

