



# Screen Shot™

## Installation and Owner's Manual

(For Aftermarket Applications)



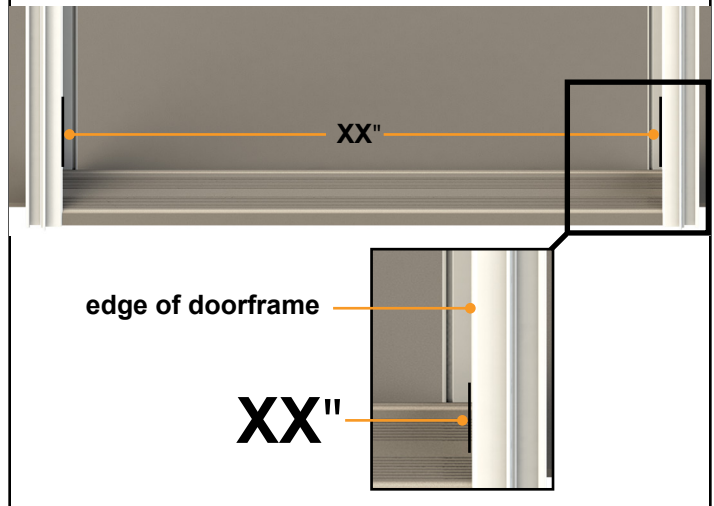
### Table of Contents

- Introduction ..... 2
- Resources Required ..... 2
- Parts List ..... 2
- Installation ..... 3
- Notes ..... 4

Screen Shot Aftermarket Kits	
Part #	Entry door width *XX"
<a href="#">730811</a>	22"
<a href="#">730812</a>	24"
<a href="#">730813</a>	26"
<a href="#">730814</a>	28"
<a href="#">730815</a>	30"

\*XX" - To verify the proper size of the Screen Shot required, measure inside the entry door from edge frame to edge frame and round up to the nearest even number, e.g., 22", 24", 26", 28" or 30". This number should correspond to the Screen Shot purchased.

**NOTE:** Screen Shot only works with right-hand LCI doors. While standing outside of the unit looking at the door, the hinges are mounted on the right.





# Screen Shot™

## Installation and Owner's Manual

(For Aftermarket Applications)

## Introduction

Most RV screen doors do not come with a retracting hinge, which allows your door to hang wide open inviting in pests and detracting from cooling/heating. With the Screen Shot™, you won't have to worry about closing the screen door. It will be able to close itself.

Additional information about this product can be obtained from [lci1.com/support](http://lci1.com/support) or by using the myLCI app. Replacement components can be ordered from <https://store.lci1.com/> or by using the myLCI app.

The myLCI app is available for free on iTunes® for iPhone® and iPad® and also on Google Play™ for Android™ users. iTunes®, iPhone® and iPad® are registered trademarks of Apple Inc. Google Play™ and Android™ are trademarks of Google Inc.

## Safety

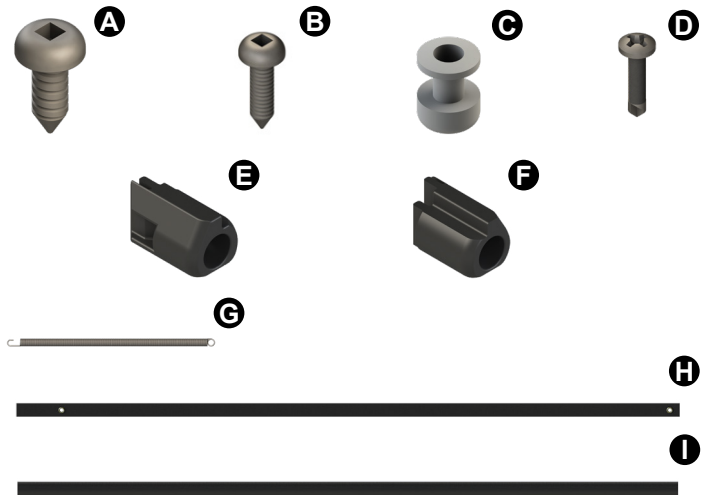
**⚠ CAUTION**

**MOVING PARTS CAN PINCH, CRUSH OR CUT. KEEP CLEAR AND USE CAUTION.**

## Parts List

Screen Shot Aftermarket Kit PN #690063			
Letter	Part #	Description	
A	<a href="#">201480</a>	Screw #10 -12 x 1/2" (Spare)	1
B	<a href="#">201483</a>	Screw #6 - 8 x 1/2"	2
C	<a href="#">255902</a>	Rivet 1/8"	1
D	700322	Screw #6 - 20 x 3/8"	1
E	<a href="#">690059</a>	Hinge Side Support	1
F	<a href="#">690060</a>	Latch Side Support	1
G	<a href="#">690062</a>	Spring	1
H	690058*	Webbing (sized to fit door)	1
I	690061*	Tube (sized to fit door)	1

\* Part number will vary per kit.



**NOTE:** Part numbers are shown for identification purposes only. Not all parts are available for individual sale. Parts with a link to the Lippert Store can be purchased.

## Resources Required

- Cordless or electric drill or screw gun
- Appropriate drive bits
- Appropriate drill bits
- Rivet gun (optional)

## Installation

1. Open door.
2. Thread webbing through loose hinge side support (Fig.1).

**NOTE:** Make sure the webbing is facing hinge side allowing it to be pulled.

3. Place the Screen Shot directly underneath the push bar and insert the latch side support into the channel (Fig.2).

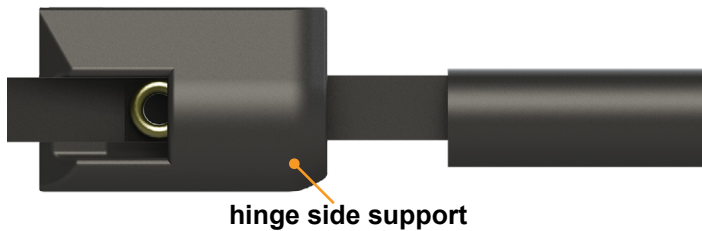


Fig.1

4. Hold the latch side in place. With the other hand, insert the hinge side support by sliding the Screen Shot up the channel with the webbing facing outward (Fig.2).

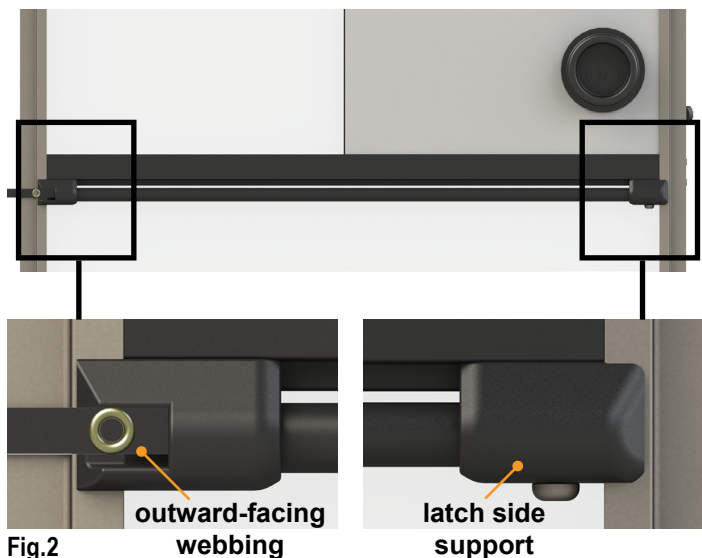


Fig.2

5. Install #6 - 8 x 1/2" screw underneath the latch side support of the Screen Shot in the channel closest to the screen (Fig.3).

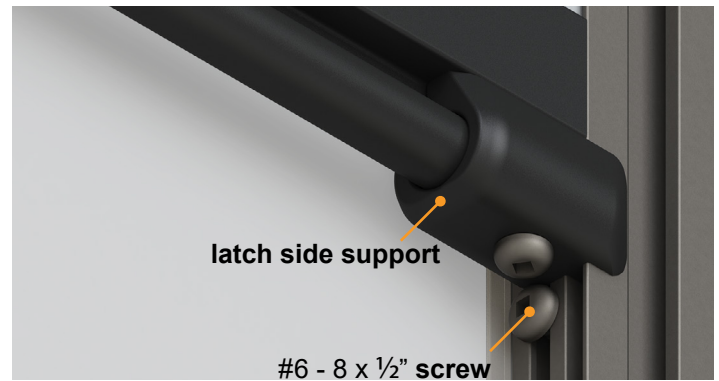


Fig.3

**NOTE:** Screws must be installed into the channel closest to the screen.

6. Install #6 - 8 x 1/2" screw underneath the hinge side support of the Screen Shot in the channel closest to the screen (Fig.4).

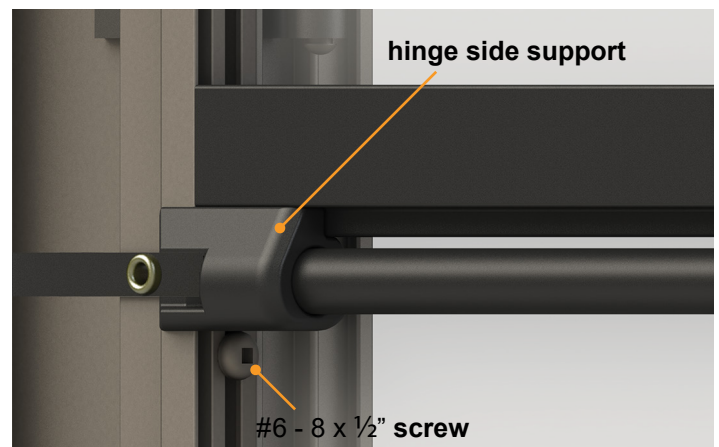


Fig.4

# Screen Shot™

## Installation and Owner's Manual

(For Aftermarket Applications)

7. Pull webbing across the door jamb gap, parallel to the hinge side support. Install #6 - 20 x  $\frac{3}{8}$ " screw  $\frac{1}{2}$ " from the inside surface of the door jamb, through the hole (Fig.5A) of the webbing into the door jamb near the interior door stop.

**NOTE:**  $\frac{1}{8}$ " rivet may be used in lieu of screw.

8. Open screen door a few times to make sure the door closes as intended and that no installed Screen Shot parts interfere with the normal operation of the screen door.

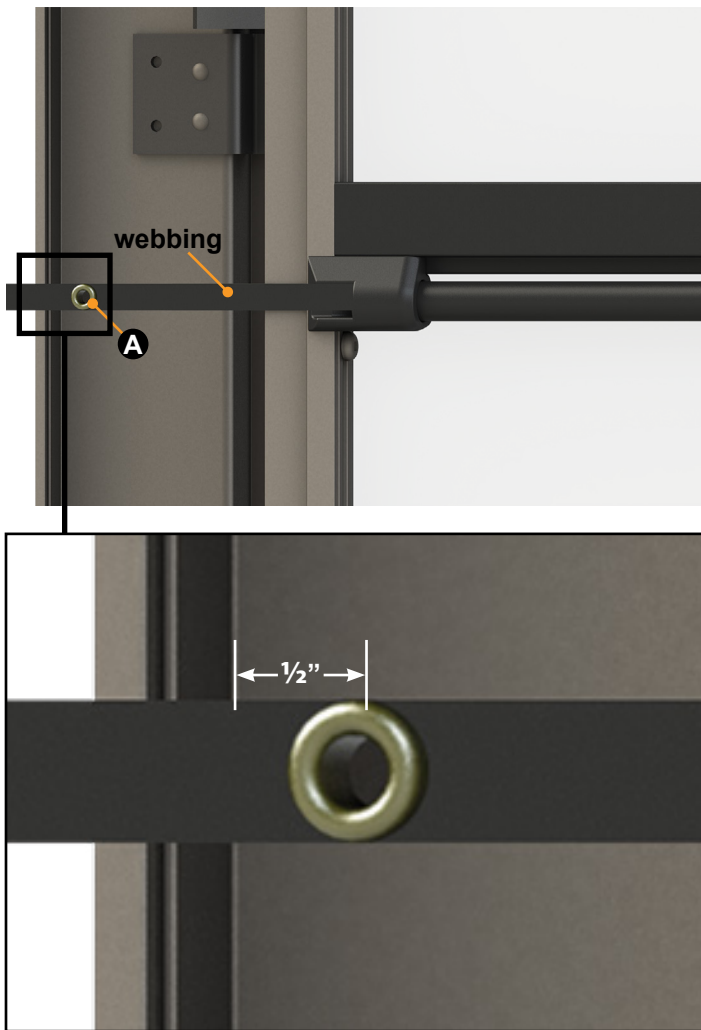


Fig.5

## Notes

---

---

---

---

---

---

---

---

---

---

---

---

Manual information may be distributed as a complete document only, unless Lippert provides explicit consent to distribute individual parts.

All manual information is subject to change without notice. Revised editions will be available for free download at [lippert.com](http://lippert.com). Manual information is considered factual until made obsolete by a revised version.

Please recycle all obsolete materials and contact Lippert with concerns or questions.



# Screen Shot™

## Manuel d'installation et du propriétaire

(pour les applications du marché secondaire)

### Table des matières

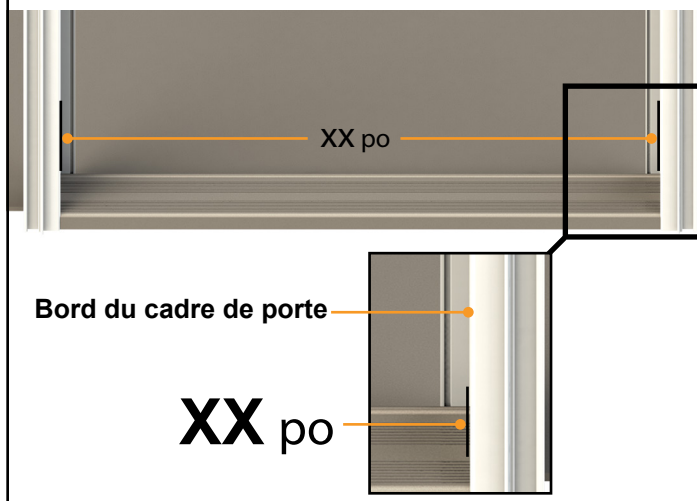
Introduction .....	2
Outils requis .....	2
Liste des pièces .....	2
Installation .....	3
Notes .....	4

#### Ensembles Screen Shot pour le marché secondaire

N° pièce	Largeur porte d'entrée *XX"
<a href="#">730811</a>	22"
<a href="#">730812</a>	24"
<a href="#">730813</a>	26"
<a href="#">730814</a>	28"
<a href="#">730815</a>	30"

\*XX" - Pour vérifier la taille du Screen Shot requise, mesurer l'intérieur de la porte d'entrée d'un bord à l'autre du cadre et arrondir au chiffre pair le plus proche, p. ex., 22 po, 24 po, 26 po, 28 po ou 30 po. Ce chiffre correspond à la taille du Screen Shot commandé.

**NOTE:** Screen Shot fonctionne seulement avec les portes du côté droit de LCI. En regardant la porte de l'extérieur, les charnières sont installées du côté droit.



## Introduction

La plupart des portes moustiquaires de VR ne sont pas équipées d'une charnière escamotable, gardant la porte grande ouverte pour laisser les animaux nuisibles entrer et la chaleur/climatisation sortir. Grâce au Screen Shot™, la porte moustiquaire se fermera toujours, et ce, d'elle-même.

Pour obtenir plus d'information à propos de ce produit, visitez [lci1.com/support](https://lci1.com/support) ou utilisez l'application LippertNOW. Les composants de remplacement peuvent être commandés à <https://store.lci1.com/> ou au moyen de l'application LippertNOW

L'application LippertNOW est offerte gratuitement sur Apple App Store® pour iPhone® et iPad® ainsi que sur Google Play™ pour les utilisateurs Android™. iTunes®, iPhone® et iPad® sont des marques de commerce déposées d'Apple Inc. Google Play™ et Android™ sont des marques de commerce de Google Inc.

## Sécurité

### **MISE EN GARDE**

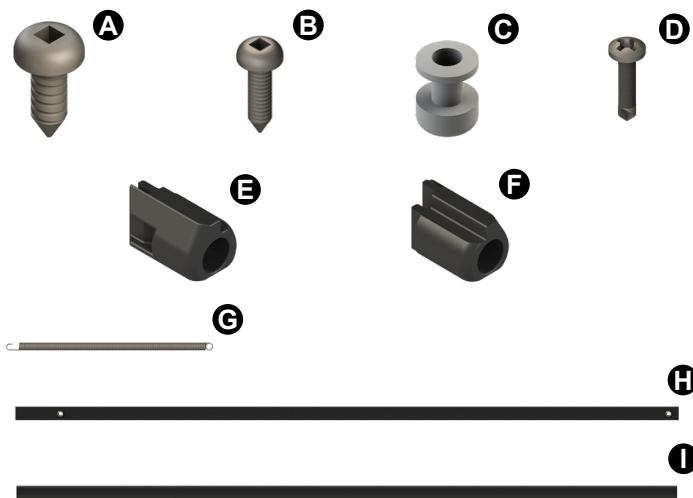
LES PIÈCES MOBILES PEUVENT PINCER, ÉCRASER OU COUPER. SE TENIR ÉLOIGNÉ DE CES PIÈCES ET UTILISER AVEC PRUDENCE.

## Liste des pièces

### Ensemble Screen Shot – N° pièce 690063

Lettre	N° pièce	Description	
A	<a href="#">201480</a>	Vis n° 10 - 12 x ½ po (de rechange)	1
B	<a href="#">201483</a>	Vis n° 6 - 8 x ½ po	2
C	<a href="#">255902</a>	Rivet 1/8 po	1
D	700322	Vis n° 6 - 20 x 3/8 po	1
E	<a href="#">690059</a>	Support de charnière	1
F	<a href="#">690060</a>	Support de loquet	1
G	<a href="#">690062</a>	Ressort	1
H	690058*	Toile (ajustée à la porte)	1
I	690061*	Tube (ajusté à la porte)	1

\* Le numéro de pièce varie selon l'ensemble.



## Outils requis

- Perceuse ou pistolet à vis électrique ou sans fil
- Mèches appropriées
- Forets appropriés
- Riveteuse (facultatif)



## Installation

1. Ouvrir la porte.
2. Passer la toile dans le support du côté de la charnière (Fig.1).

**NOTE:** S'assurer que la toile est orientée du côté de la charnière afin de pouvoir la tirer.

3. Placer le Screen Shot directement sous la barre-poussoir, puis insérer le support du côté du loquet dans la coulisse (Fig.2).

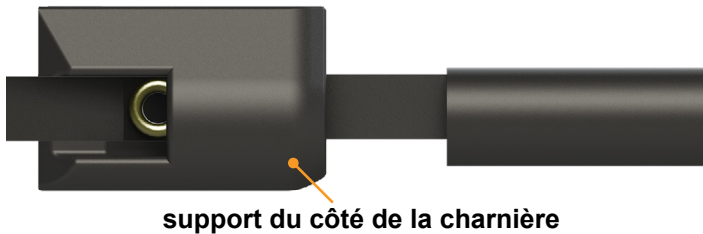


Fig.1

4. Maintenir le côté du loquet en place. Avec l'autre main, insérer le support du côté de la charnière en faisant glisser le Screen Shot vers le haut dans la coulisse avec la toile orientée vers l'extérieur (Fig.2).

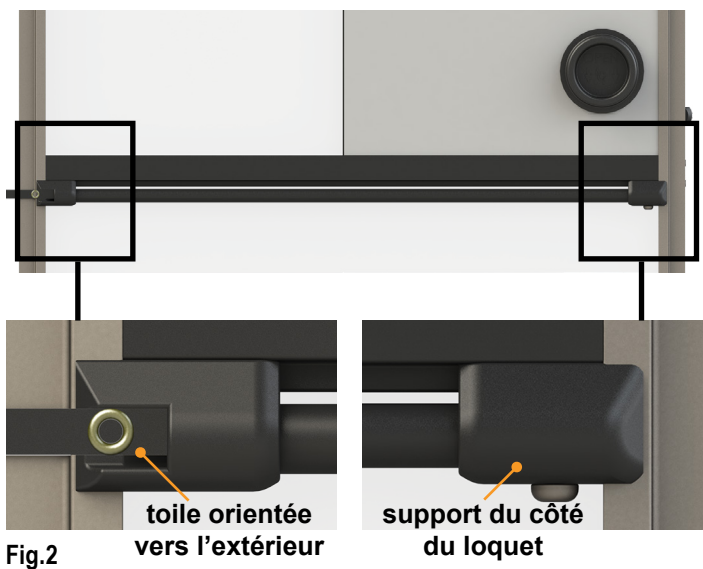


Fig.2

5. Installer #6 - 8 x 1/2 vis sous le support du côté du loquet du Screen Shot dans la coulisse la plus proche du moustiquaire (Fig.3).

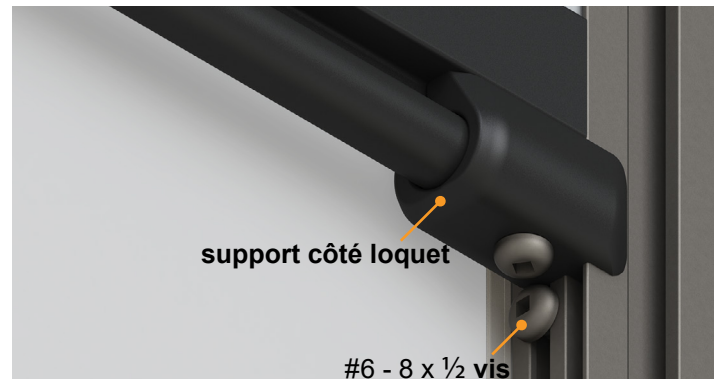


Fig.3

**NOTE:** Les vis doivent être installées dans la coulisse la plus proche du moustiquaire.

6. Installer #6 - 8 x 1/2 vis sous le support du côté de la charnière du Screen Shot dans la coulisse la plus proche du moustiquaire (Fig.4).

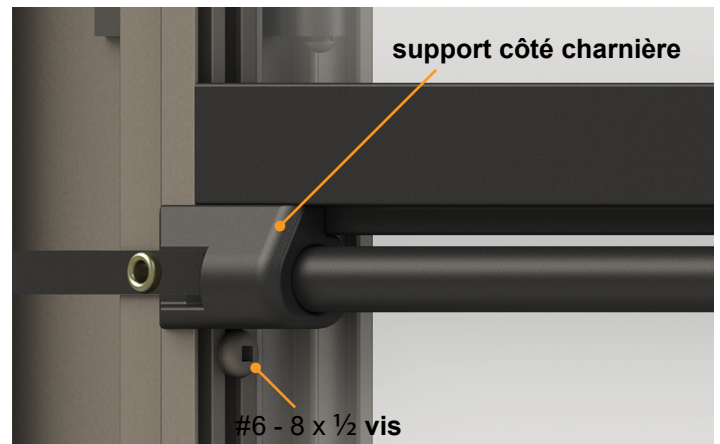


Fig.4

7. Tirer la toile dans l'ouverture du montant de porte, en parallèle avec le support du côté de la charnière. Installer #6 - 20 x 3/8 vis de 1/2 po à partir de la surface intérieure du montant de porte dans le trou (Fig.5A) de la toile et dans le montant de porte près de l'intérieur du butoir de porte.

**NOTE:** Un 1/8 rivet peut être utilisé au lieu d'une vis.

8. Ouvrir la porte moustiquaire quelques fois pour s'assurer que la porte se referme comme prévu et qu'aucune pièce du Screen Shot ne nuit au fonctionnement normal de la porte moustiquaire.

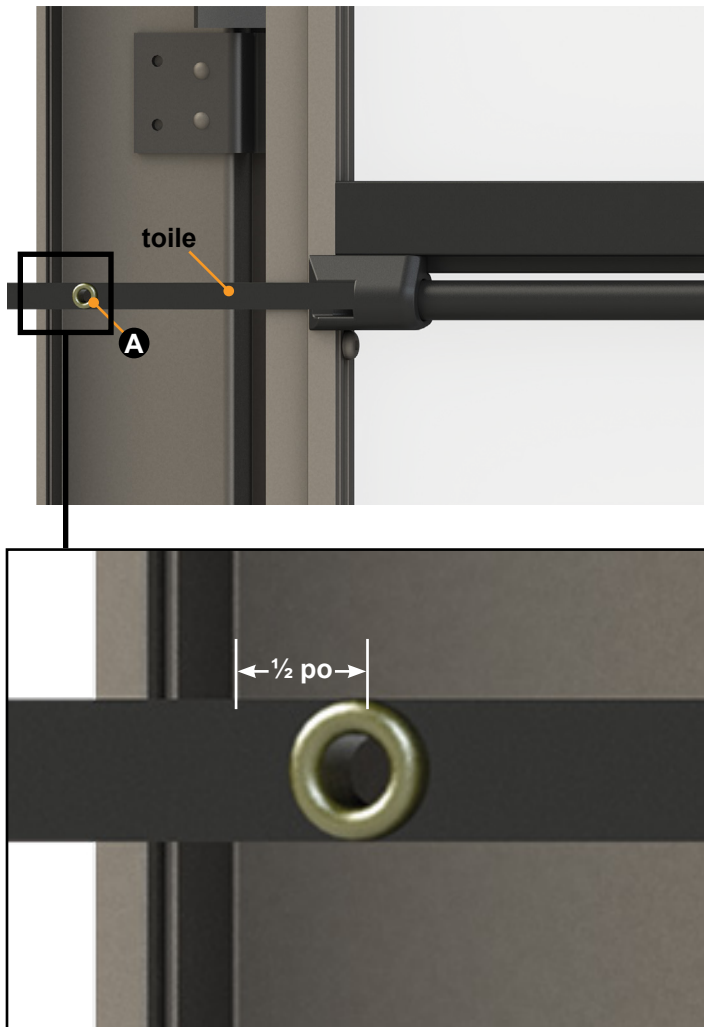


Fig.5

## Notes

---

---

---

---

---

---

---

---

---

---

---

Les renseignements contenus dans le présent manuel peuvent seulement être distribués sous forme de document complet, à moins de recevoir l'approbation explicite de Lippert Components pour distribuer des parties individuelles.

Tous les renseignements contenus dans le présent manuel peuvent être modifiés sans préavis. Les éditions révisées pourront être téléchargées gratuitement sur le site [lippert.com](http://lippert.com). Ces renseignements sont considérés comme étant factuels jusqu'à ce qu'une version révisée les rende désuets.

Veuillez recycler tout le matériel désuet et communiquer avec Lippert Components si vous avez des questions ou des préoccupations.